



FAHNENWEGWEISER

...richtungsweisend



Fahnenwegweiser System XL-SEGMENT



Fahnenwegweiser können für Städte, Gemeinden, Parks, Industriegebiete und Verkehrszentren geplant und eingesetzt werden. Passanten, Besucher und Reisende werden so in einer unbekanntenen Umgebung sicher an ihr Ziel geführt.

Mit diesem System, auf Basis eines Mastes mit 100 mm Durchmesser, können Sie in jeder Wegweiserebene in 12 Richtungen Informationspaneele befestigen. Alle 30° können stabile Aluminiumhohlprofile in den Höhen 75/100/150/200/ 250/300 mm und in Längen bis 1.000 mm angeordnet werden.

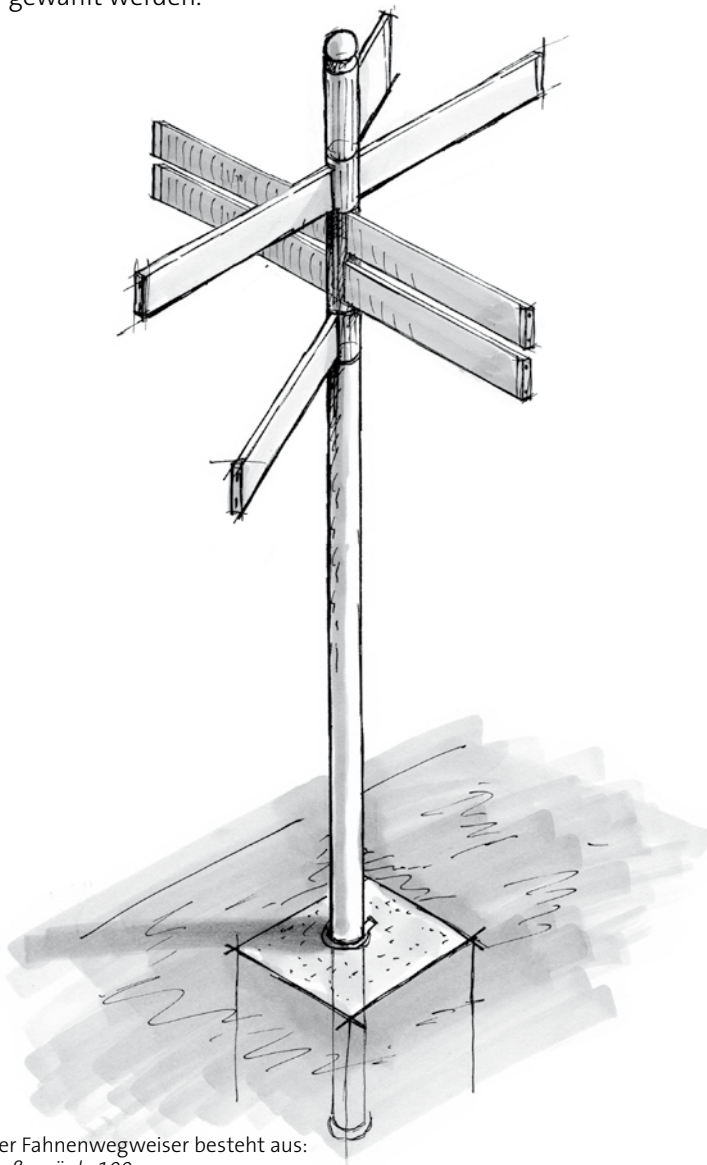
Es sind bis zu 6 Wegweiserebenen möglich.

Ebenso können Fahnenwegweiser mit Rahmen für Plattenmaterial konzipiert werden.

Die Farbe der Säule, Paneele und Abschlußelemente kann frei gewählt werden.

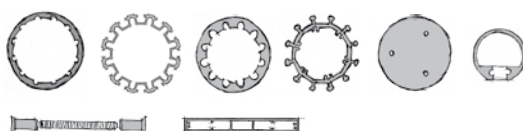


System S-UNI



der Fahnenwegweiser besteht aus:

- Außensäule 100
- Außensäule 105-12
- Innensäule 76
- 4 Zwischenringe 106
- Abschlußdeckel 106
- Steckachse
- 7 Textpaneele 150
- 1 Textpaneele 250
- Aufsatzstück



System S-SEGMENT



FAHNENWEGWEISER



System XL-SEGMENT

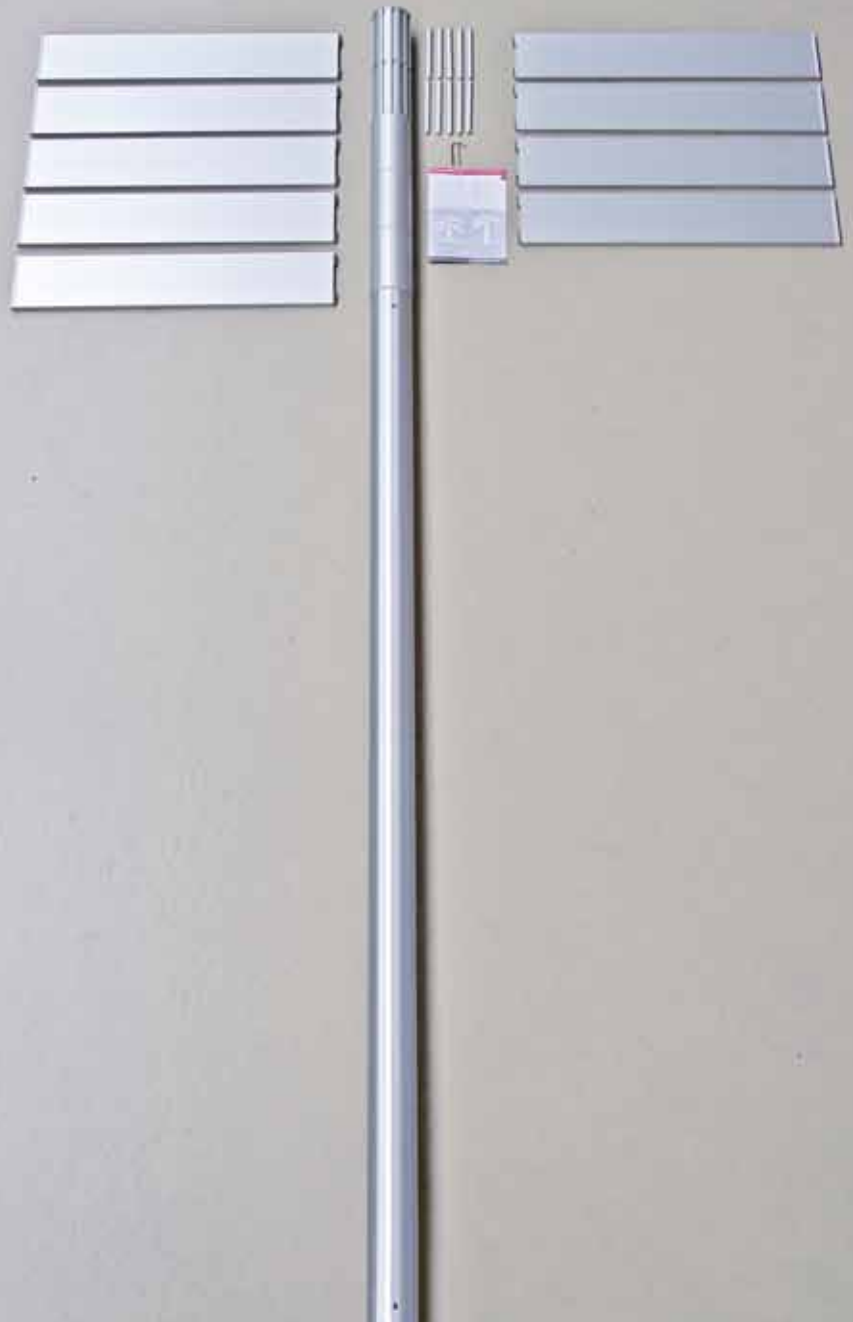


System XL-SEGMENT

Das Fahnenwegweisersystem ist ein Baukastensystem.

Wir liefern Ihnen einen kompletten Bausatz.
Als Wegweiser dienen die Textpaneele des Aufstellersystems.

Die Fahnenwegweiser werden nach Ihren Vorgaben gefertigt.
Bitte wählen sie die Wegweiserhöhe, die Paneelhöhe,
Paneellänge und die Anzahl der Wegweiserebenen aus.



Auf Ihr Wunschmaß gefertigter Bausatz für Fahnenwegweisersystem.
Der Bausatz des Fahnenwegweisermastes ist komplett vormontiert.
Die Textpaneele mit den Spannsystemen sind ebenfalls vormontiert.
Selbstverständlich erhalten Sie einen Fundamentplan und eine
Montageanleitung. Die Montagezeit beträgt ca. 60 Minuten.



System S-UNI



System S-UNI



System XL-SEGMENT



System XL-SEGMENT

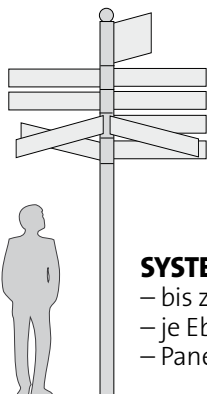
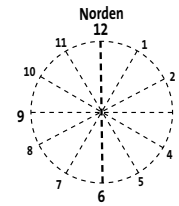
FAHNENWEGWEISER



Stadtplaner, Architekten und Schilderhersteller haben mit der Auswahl dieses Informationssystems eine gute Entscheidung getroffen.

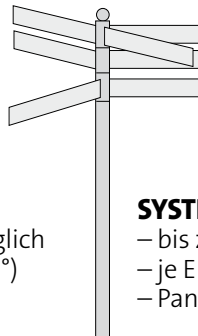
Fahnenwegweiser können für Städte, Gemeinden, Parks, Industriegebiete und Verkehrszentren geplant und eingesetzt werden. Passanten, Besucher und Touristen werden so in einer unbekanntenen Umgebung sicher an ihr Ziel geführt.

- **12 verschiedene Richtungen**
- **jederzeit erweiterbar**
- **6 verschiedene Paneelhöhen (75/100/150/200/250/300 mm)**
- **bis zu 6 Wegweiserebenen übereinander**
- **stabile Aluminium-Hohlkammerprofile bis 1.000 mm Ausladung**
- **Farbe der Säule, Textpaneele und Abschlußelemente ist frei wählbar**



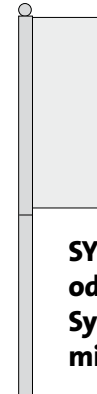
SYSTEM XL

- bis zu 6 Wegweiserebenen möglich
- je Ebene 12 Richtungen (alle 30°)
- Paneellänge bis 1.000 mm



SYSTEM S

- bis zu 3 Wegweiserebenen möglich
- je Ebene 12 Richtungen (alle 30°)
- Paneellänge bis 1.000 mm



SYSTEM XL oder System S mit Rahmen

Mit dem **System XL**, auf Basis eines Mastes mit 100 mm Durchmesser und einem einbetonierten Standrohr, können Sie komplexe Fahnenwegweiser bauen. Es sind bis zu 6 Wegweiserebenen übereinander möglich.

Mit dem **System S**, dem kleineren Bruder des Systems XL, können Sie Fahnenwegweiser mit bis zu 3 Wegweiserebenen übereinander bauen. Der Mast ist verlängert um 750 mm und wird direkt in das vorbereitete Köcherfundament eingesetzt (ohne Standrohr aus Stahl).

A		Außensäule 100
B		Außensäule 105-12, profiliert
C		Innensäule 76
D		Füllprofil 17/12
E		Zwischenring 106
F		Abschlußdeckel 106
G		Standrohr , feuerverzinkt, 2.000mm Stahlrohr 88,9 x 5 für Standrohr Windrose 110 für Standrohr Verdrehsicherung 150 für Standrohr
H		Steckachse

Spannsystem für Textpaneele

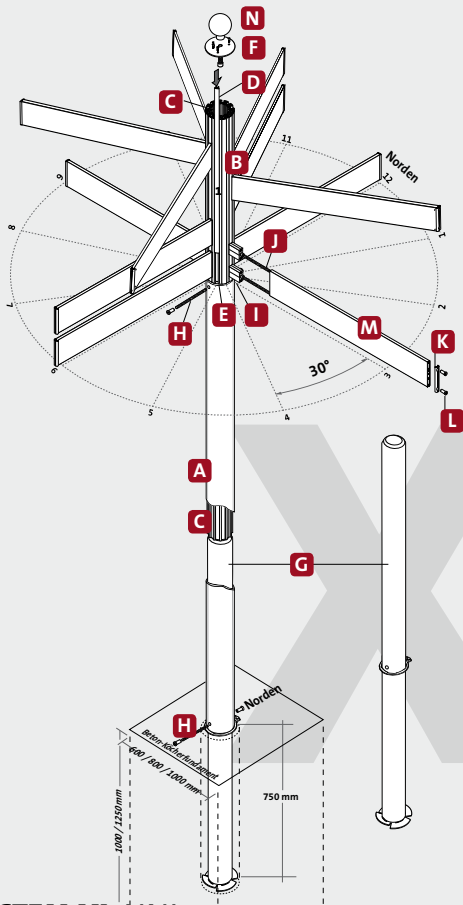
I		Profil 27/12, Nutenstein 32/12, Schraube 47/8 für Spannsystem
J		Gewindestange M6 für Spannsystem
K		Abdeckleiste Textpaneele für Spannsystem
L		Hülsenmutter M6 für Spannsystem

M Aluminiumhohlprofile, Dicke 16 mm

Textpaneel 300	
Textpaneel 250	
Textpaneel 200	
Textpaneel 150	
Textpaneel 100	
Textpaneel U-75	

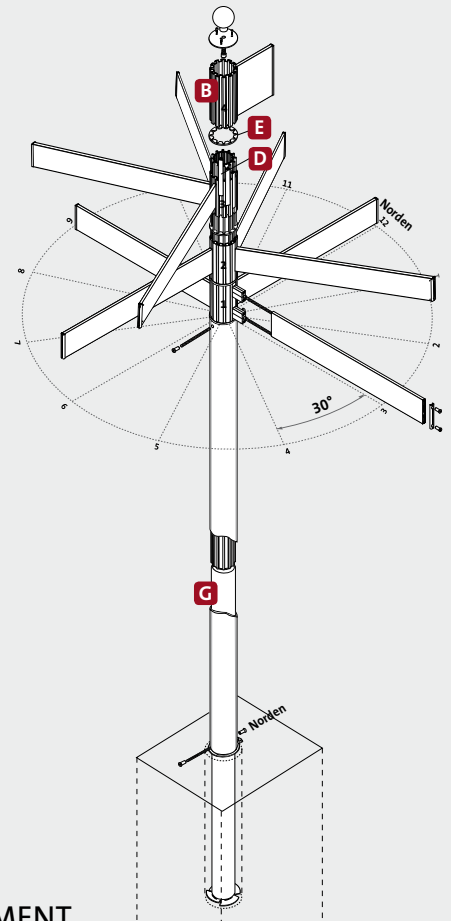
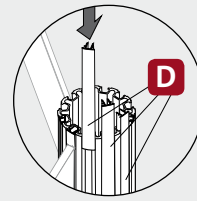
N Aufsatzstücke (optional) für Fahnenwegweiser

Ovalkugel 50/60		Kugel ø 80		Kreisel		Pyramide		Säule 100	
-----------------	--	------------	--	---------	--	----------	--	-----------	--



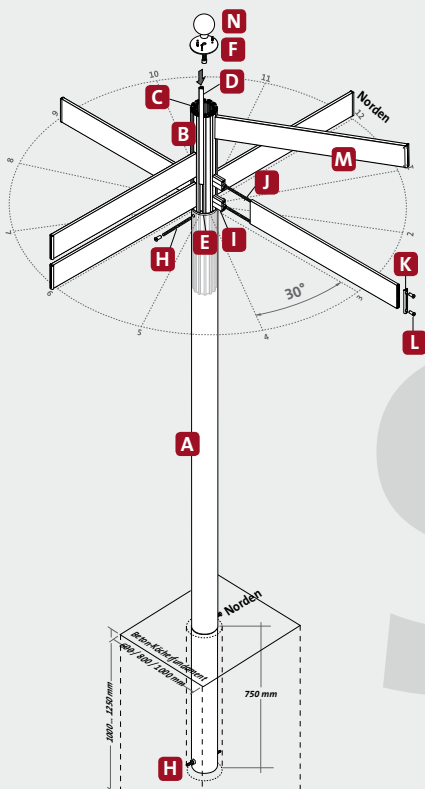
SYSTEM XL-UNI

Anzahl der Wegweiserebenen übereinander ergibt die Höhe des Segmentes 105-12



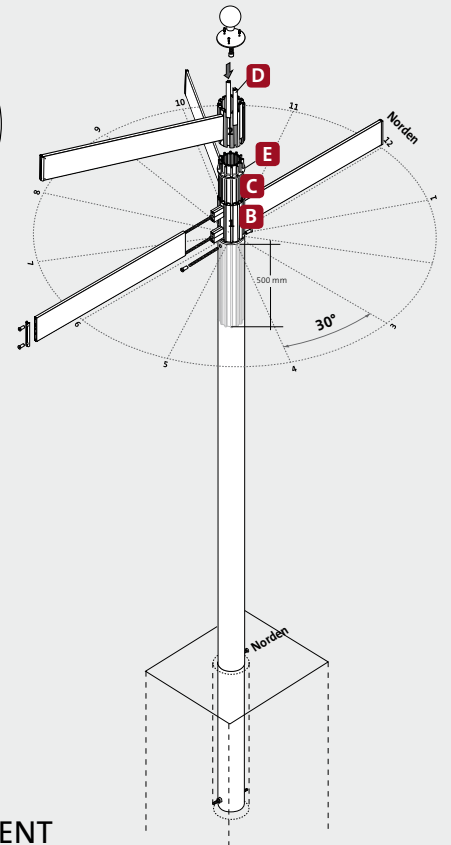
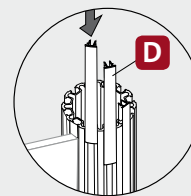
SYSTEM XL-SEGMENT

Die Anzahl der Wegweiserebenen übereinander ergibt die Anzahl der Segmente 105-12



SYSTEM S-UNI

Die Anzahl der Wegweiserebenen übereinander ergibt die Höhe des Segmentes 105-12



SYSTEM S-SEGMENT

Die Anzahl der Wegweiserebenen übereinander ergibt die Anzahl der Segmente 105-12